

Документ подписан простой электронной подписью
Информация о владельце:
ФИО: Косенко Сергей Михайлович
Должность: ректор
Дата подписания: 06.06.2024 09:55:51
Уникальный программный ключ:
e3a68f3eaa1e62674b54f4998099d3d6bfdcf836

Оценочные материалы для промежуточной аттестации по дисциплине

Строительная механика

| | |
|-----------------------------|--|
| Код, направление подготовки | 08.03.01 Строительство |
| Направленность (профиль) | Промышленное и гражданское строительство |
| Форма обучения | Очно-заочная |
| Кафедра-разработчик | Строительные технологии и конструкции |
| Выпускающая кафедра | Строительные технологии и конструкции |

Типовые задания для расчетно-графических работ:

Расчетно-графическая работа №1

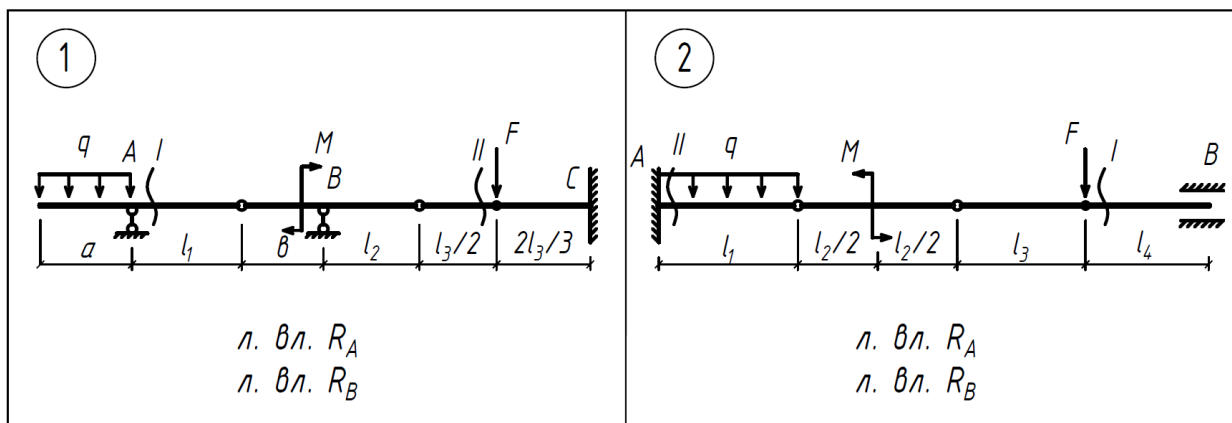
Расчет многопролетной статически определимой балки

Для конструкции многопролетной статически определимой балки согласно заданному варианту из таблицы 2 и заданной строчке таблицы 1 выполнить:

- 1) Определение реакций в опорах и построение эпюр внутренних усилий.
- 2) Построение линий влияния для заданных опор и всех внутренних усилий в заданных сечениях I и II (таблица 4)
- 3) Загружение построенных линий влияния.
- 4) Сравнение результатов из пунктов 3) и 1), и определить процент допущенной ошибки.

Таблица 1

| № строки | l_1 , м | l_2 , м | l_3 , м | l_4 , м | a , м | θ , м | q , кН/м | F , кН | M , кНм |
|----------|-----------|-----------|-----------|-----------|---------|--------------|------------|----------|-----------|
| 1 | 13 | 14 | 12 | 12 | 1 | 2 | 50 | 180 | 140 |
| 2 | 14 | 13 | 15 | 13 | 2 | 1 | 80 | 150 | 140 |
| 3 | 15 | 13 | 14 | 16 | 3 | 2 | 40 | 180 | 150 |
| 4 | 16 | 14 | 13 | 15 | 1 | 5 | 40 | 160 | 180 |
| 5 | 18 | 16 | 14 | 13 | 2 | 2 | 50 | 160 | 140 |
| 6 | 17 | 14 | 13 | 15 | 3 | 4 | 80 | 170 | 160 |



Расчетно-графическая работа №2

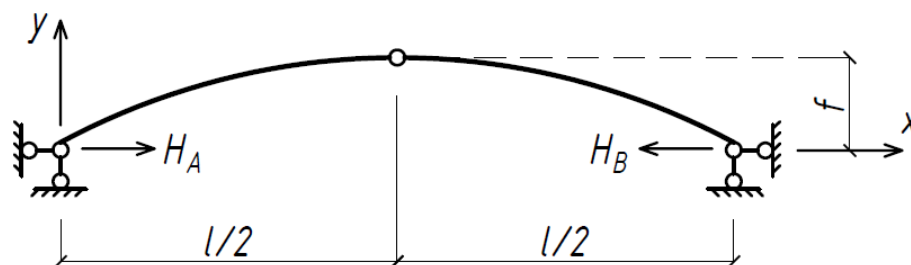
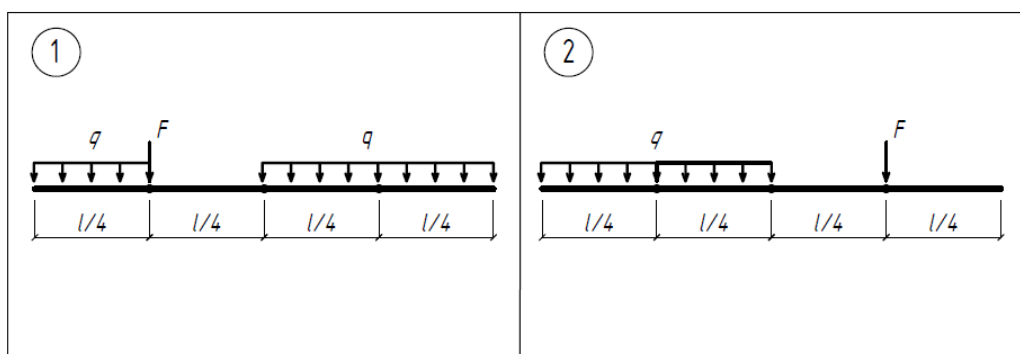
Расчет трехшарнирной арки

Для конструкции трехшарнирной арки согласно заданному варианту из таблицы 4 и заданной строчке таблицы 3 выполнить:

- 1) Определение реакций в опорах и построение эпюр внутренних усилий.
- 2) Построение линий влияния для заданных опор и всех внутренних усилий в заданных сечениях I и II (таблица 4)
- 3) Загружение построенных линий влияния.
- 4) Сравнение результатов из пунктов 3) и 1), и определить процент допущенной ошибки.

Таблица 3

| № строки | Оси окружности | l , м | f | q , кН/м | F , кН | Таблица расчетного сечения для построения линий влияния |
|----------|----------------|---------|---------|------------|----------|---|
| 1 | Парабола | 20 | $0,25l$ | 15 | 40 | 0,20 |
| 2 | Окружность | 20 | $0,3l$ | 16 | 45 | 0,25 |
| 3 | Парабола | 22 | $0,3l$ | 17,5 | 50 | 0,30 |
| 4 | Парабола | 24 | $0,2l$ | 18 | 55 | 0,35 |
| 5 | Окружность | 18 | $0,3l$ | 20 | 60 | 0,40 |
| 6 | Парабола | 20 | $0,3l$ | 21 | 62 | 0,45 |
| 7 | Окружность | 22 | $0,2l$ | 14 | 58 | 0,55 |
| 8 | Парабола | 26 | $0,3l$ | 19 | 64 | 0,65 |
| 9 | Окружность | 20 | $0,2l$ | 13 | 42 | 0,75 |
| 10 | Парабола | 24 | $0,3l$ | 22 | 54 | 0,70 |



Расчетно-графическая работа №3

Расчет плоской статически определимой фермы

Для конструкции плоской статически определимой фермы согласно заданному варианту из таблицы 6 и заданной строчке таблицы 5 выполнить:

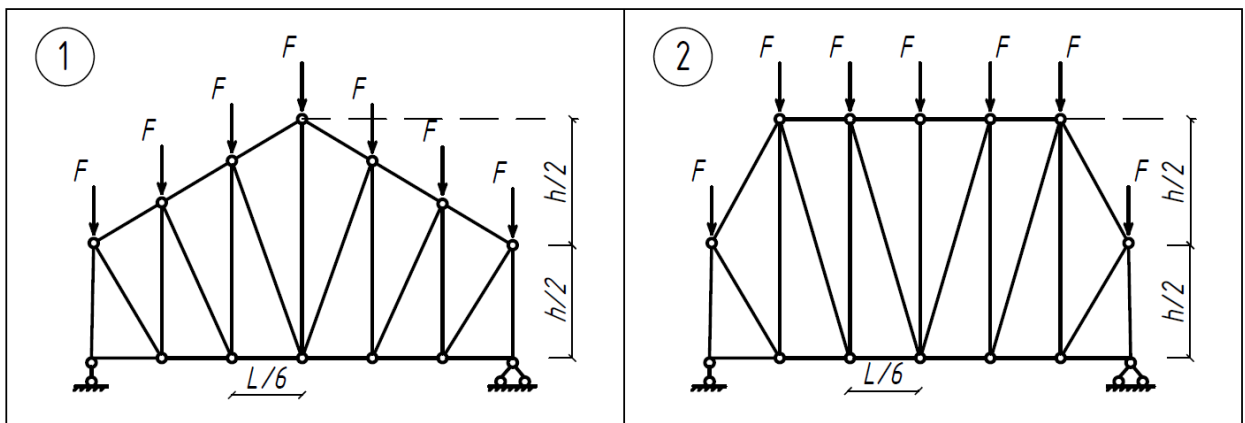
- 1) Определение реакций в опорах и нахождение продольных усилий в заданных стержнях.
- 2) Построение линий влияния для заданных стержней для обоих поясов нагружения.

- 3) Загружение построенных линий влияния.
- 4) Сравнение результатов из пунктов 3) и 1), и определение процента допущенной ошибки.

Таблица 5

| № строки | l , м | h , м | F , кН |
|----------|---------|---------|----------|
| 1 | 30 | 3 | 1,8 |
| 2 | 29 | 4 | 1,7 |
| 3 | 28 | 5 | 1,6 |
| 4 | 27 | 3 | 1,5 |
| 5 | 26 | 4,5 | 1,4 |
| 6 | 25 | 3,5 | 1,3 |
| 7 | 24 | 5,5 | 1,2 |
| 8 | 23 | 6 | 1,9 |
| 9 | 22 | 6,5 | 2,0 |
| 10 | 21 | 4,4 | 2,1 |

Таблица 6



Расчетно-графическая работа №4

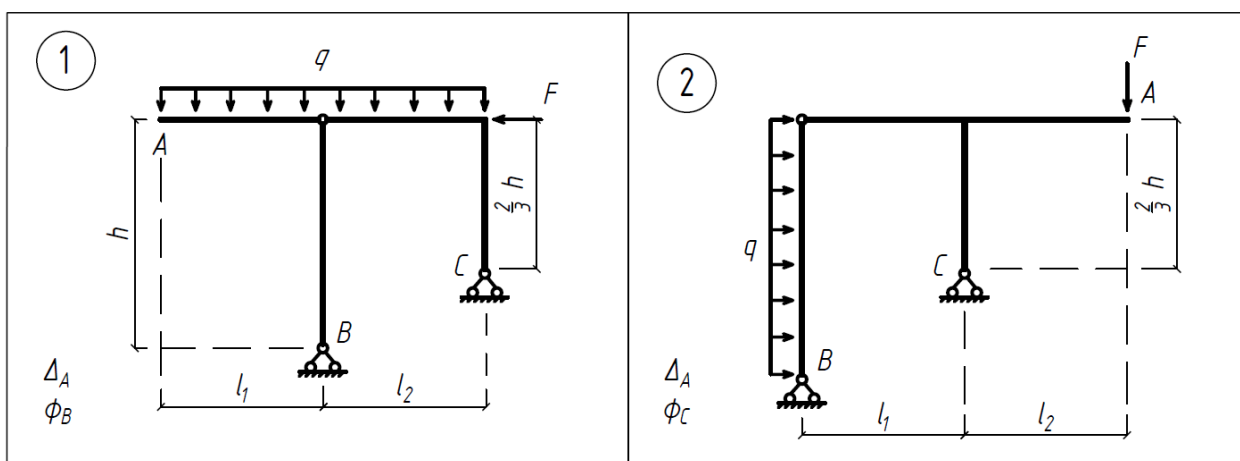
Определение перемещений в статически определимой раме

Для конструкции согласно заданному варианту из таблицы 8 и заданной строчке таблицы 7 определить перемещение заданной точки и поворот заданного поперечного сечения.

Таблица 7

| № строки | h, м | l ₁ , м | l ₂ , м | q, кН/м | F, кН |
|----------|------|--------------------|--------------------|---------|-------|
| 1 | 10 | 2 | 2 | 2 | 9 |
| 2 | 8 | 3 | 3 | 3 | 8 |
| 3 | 12 | 4 | 4 | 4 | 7 |
| 4 | 14 | 5 | 2 | 5 | 6 |
| 5 | 6 | 3 | 4 | 6 | 5 |
| 6 | 9 | 2 | 5 | 7 | 4 |
| 7 | 11 | 4 | 3 | 8 | 3 |

Таблица 8



Расчетно-графическая работа №5

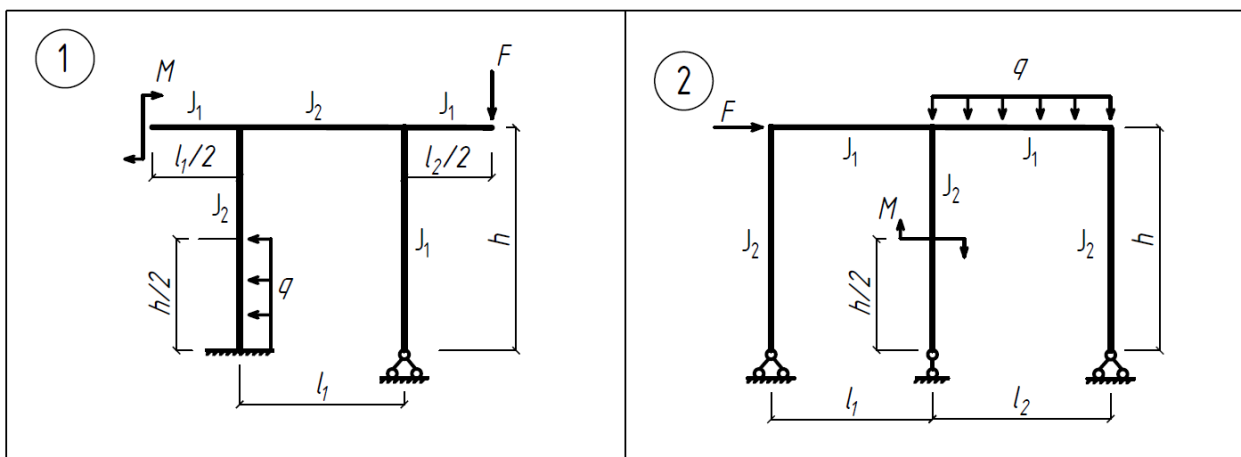
Расчет плоской статически неопределимой рамы методом сил

Для статически неопределимой конструкции согласно заданному варианту из таблицы 10 и заданной строчке таблицы 9 путем применения метода сил определить реакции в опорах и построить эпюры внутренних усилий.

Таблица 9

| № строки | h, м | l ₁ , м | l ₂ , м | q, кН/м | F, кН | M, кНм | J ₂ /J ₁ |
|----------|------|--------------------|--------------------|---------|-------|--------|--------------------------------|
| 1 | 10 | 2 | 2 | 2 | 9 | 3 | 2,0 |
| 2 | 8 | 3 | 3 | 3 | 8 | 4 | 1,5 |
| 3 | 12 | 4 | 4 | 4 | 7 | 5 | 3,0 |
| 4 | 14 | 5 | 2 | 5 | 6 | 6 | 2,0 |
| 5 | 6 | 3 | 4 | 6 | 5 | 7 | 2,5 |
| 6 | 9 | 2 | 5 | 7 | 4 | 8 | 1,5 |
| 7 | 11 | 4 | 3 | 8 | 3 | 9 | 2,5 |

Таблица 10



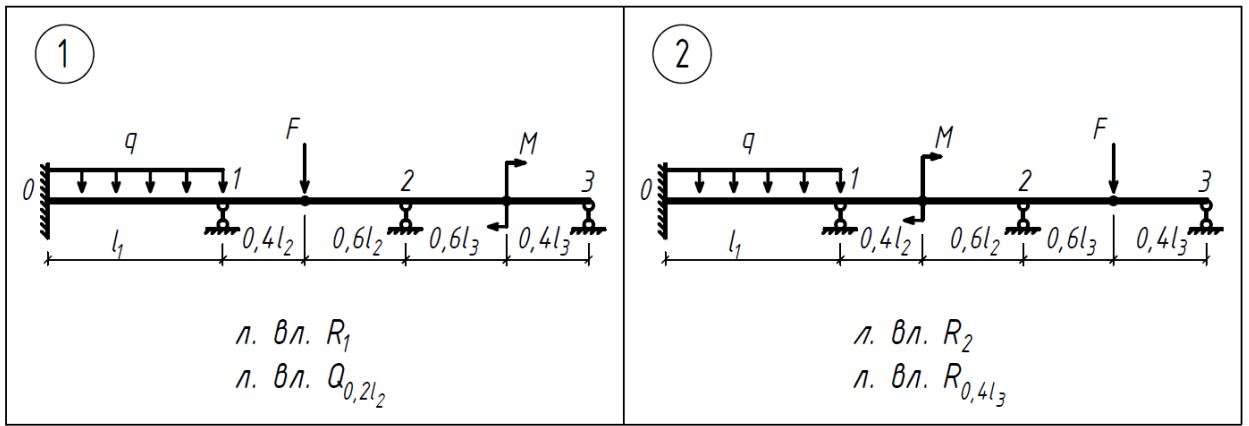
Расчетно-графическая работа №6

Расчет неразрезной балки

Таблица 11

| № строки | l_1 , м | l_2 , м | l_3 , м | l_4 , м | q , кН/м | F , кН | M , кНм |
|----------|-----------|-----------|-----------|-----------|------------|----------|-----------|
| 1 | 16 | 16 | 14 | 16 | 20 | 20 | 100 |
| 2 | 16 | 14 | 16 | 14 | 22 | 40 | 80 |
| 3 | 14 | 14 | 14 | 16 | 26 | 60 | 60 |
| 4 | 14 | 16 | 16 | 14 | 24 | 80 | 40 |
| 5 | 18 | 14 | 14 | 14 | 28 | 100 | 20 |
| 6 | 14 | 18 | 14 | 16 | 30 | 120 | 120 |
| 7 | 18 | 18 | 16 | 14 | 31 | 20 | 100 |
| 8 | 16 | 18 | 14 | 14 | 34 | 40 | 30 |
| 9 | 16 | 18 | 18 | 14 | 36 | 60 | 60 |
| 10 | 14 | 16 | 18 | 18 | 38 | 80 | 40 |
| 11 | 18 | 16 | 14 | 16 | 40 | 100 | 20 |
| 12 | 18 | 14 | 16 | 16 | 10 | 120 | 40 |
| 13 | 10 | 14 | 14 | 16 | 12 | 20 | 60 |
| 14 | 10 | 16 | 14 | 18 | 14 | 40 | 80 |
| 15 | 10 | 14 | 18 | 14 | 16 | 50 | 100 |
| 16 | 10 | 18 | 14 | 14 | 18 | 60 | 120 |
| 17 | 14 | 10 | 16 | 18 | 20 | 70 | 20 |
| 18 | 12 | 16 | 14 | 16 | 22 | 80 | 40 |
| 19 | 12 | 16 | 18 | 14 | 24 | 90 | 60 |
| 20 | 12 | 14 | 16 | 16 | 26 | 100 | 80 |

Таблица 12



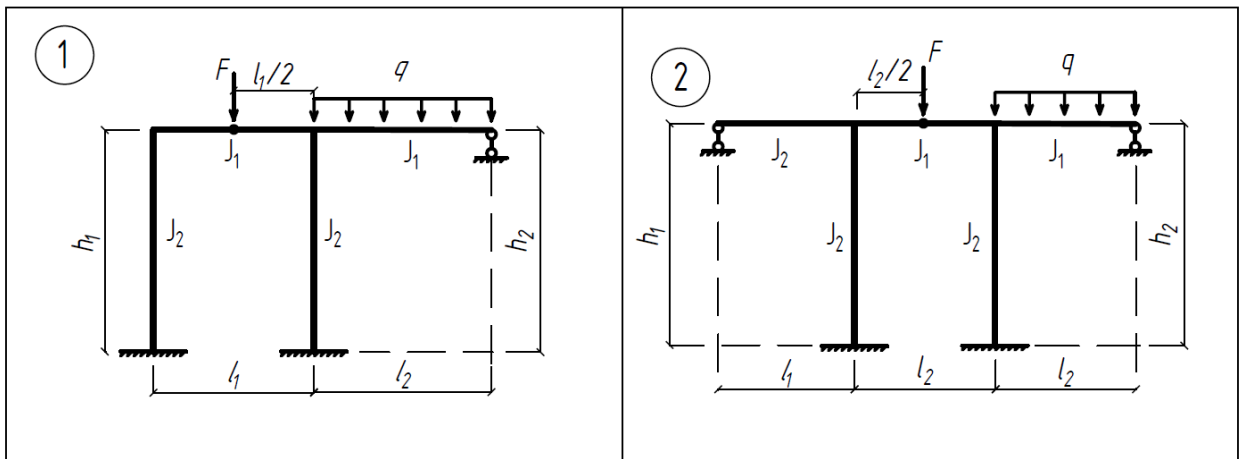
Расчетно-графическая работа №7

Расчет статически неопределимой рамы методом перемещений

Таблица 13

| № строки | l , м | h_1 , м | h_2 , м | J_{2i} , см ⁴ | J_1/J_2 |
|----------|---------|-----------|-----------|----------------------------|-----------|
| 1 | 4 | 4 | 2 | 4 | 0,9 |
| 2 | 5 | 10 | 0 | 5 | 0,8 |
| 3 | 6 | 9 | 0 | 6 | 0,7 |
| 4 | 7 | 8 | 0 | 7 | 0,6 |
| 5 | 8 | 7 | 3 | 8 | 0,5 |
| 6 | 9 | 6 | 0 | 9 | 1,2 |
| 7 | 10 | 5 | 0 | 10 | 1,4 |
| 8 | 11 | 3 | 4 | 11 | 1,5 |
| 9 | 12 | 11 | 5 | 12 | 1,6 |
| 10 | 13 | 12 | 6 | 13 | 1,8 |

Таблица 14



Типовые вопросы к зачету:

1. Статически определимые и статически неопределимые конструкции.
2. Многопролетные статически определимые балки. Поэтажная схема, основные и зависимые элементы многопролетной балки.
3. Линии влияния реактивных сил и внутренних усилий. Правила построения для однопролетной статически определимой балки. Правила построения для произвольной статически определимой балки.
4. Расчет конструкции на действие неподвижной нагрузки с помощью линий влияния. Загружение линии влияния сосредоточенными силами. Загружение линии влияния распределенной нагрузкой. Загружение линии влияния парой сил. Свойства линий влияния для многопролетных балок.
5. Невыгоднейшее (наихудшее) положение подвижной нагрузки. Наихудшее положение сосредоточенной подвижной нагрузки. Наихудшее положение распределенной нагрузки.
6. Алгоритм построения линий влияния для многопролетной статически определимой балки.
7. Трехшарнирная арка. Пролет арки, стрела подъема, линия опирания. Распорные и безраспорные конструкции. Распор арки. Вспомогательная балка для трехшарнирной арки. Свойство реактивных сил трехшарнирной арки и ее вспомогательной балки. Формула для распора трехшарнирной арки.
8. Внутренние усилия арки. Формулы вычислений для поперечного и продольного усилий арки. Формулы для изгибающего момента арки.
9. Дифференциальная зависимость между внутренними усилиями арки. Экстремальное свойство изгибающего момента для трехшарнирной арки. Пример трехшарнирной арки, состоящей из двух стержней.

10. Формулы для нахождения подъема и угла наклона касательной для круговой и параболической арок.
11. Формулы для линии влияния распора и внутренних усилий трехшарнирной арки.
12. Формула для нормальных напряжений в трехшарнирной арке.
13. Фермы. Статически определимые фермы. Стойка, раскос, панель, верхний и нижний пояса, высота фермы. Классификация ферм по характеру формирования усилий. Классификация ферм по очертанию поясов.
14. Узловая нагрузка. Усилия в фермах при узловой нагрузке.
15. Алгоритм построения линии влияния для усилий в стержнях фермы методом сечений. Левая, правая и центральная ветви линии влияния. Утверждение о средней ветви линии влияния.
16. Алгоритм построения линии влияния для усилий в элементах фермы методом вырезания узлов.
17. Достоинства и недостатки статически определимых и статически неопределимых конструкций.

Типовые вопросы к экзамену:

1. Статически определимые и статически неопределимые конструкции.
2. Многопролетные статически определимые балки. Поэтажная схема, основные и зависимые элементы многопролетной балки.
3. Линии влияния реактивных сил и внутренних усилий. Правила построения для однопролетной статически определимой балки. Правила построения для произвольной статически определимой балки.
4. Расчет конструкции на действие неподвижной нагрузки с помощью линий влияния. Загружение линии влияния сосредоточенными силами. Загружение линии влияния распределенной нагрузкой. Загружение линии влияния парой сил. Свойства линий влияния для многопролетных балок.
5. Невыгоднейшее (наихудшее) положение подвижной нагрузки. Наихудшее положение сосредоточенной подвижной нагрузки. Наихудшее положение распределенной нагрузки.
6. Алгоритм построения линий влияния для многопролетной статически определимой балки.

7. Трехшарнирная арка. Пролет арки, стрела подъема, линия опирания. Распорные и безраспорные конструкции. Распор арки. Вспомогательная балка для трехшарнирной арки. Свойство реактивных сил трехшарнирной арки и ее вспомогательной балки. Формула для распора трехшарнирной арки.
8. Внутренние усилия арки. Формулы вычислений для поперечного и продольного усилий арки. Формулы для изгибающего момента арки.
9. Дифференциальная зависимость между внутренними усилиями арки. Экстремальное свойство изгибающего момента для трехшарнирной арки. Пример трехшарнирной арки, состоящей из двух стержней.
10. Формулы для нахождения подъема и угла наклона касательной для круговой и параболической арок.
11. Формулы для линии влияния распора и внутренних усилий трехшарнирной арки.
12. Формула для нормальных напряжений в трехшарнирной арке.
13. Фермы. Статически определимые фермы. Стойка, раскос, панель, верхний и нижний пояса, высота фермы. Классификация ферм по характеру формирования усилий. Классификация ферм по очертанию поясов.
14. Узловая нагрузка. Усилия в фермах при узловой нагрузке.
15. Алгоритм построения линии влияния для усилий в стержнях фермы методом сечений. Левая, правая и центральная ветви линии влияния. Утверждение о средней ветви линии влияния.
16. Алгоритм построения линии влияния для усилий в элементах фермы методом вырезания узлов.
17. Достоинства и недостатки статически определимых и статически неопределимых конструкций.
18. Возможные перемещения тела или системы тел. Виртуальная работа внешних сил. Виртуальная работа внутренних сил. Теорема о виртуальной работе сил, действующих на упругое тело (без доказательства). Виртуальная работа внутренних сил для стержневых конструкций.
19. Метод Мора определения перемещений в стержневой конструкции, формула Мора. Упрощенная формула Мора. Метод Мора определения углов поворота сечений в стержневой конструкции. Обобщенные силы и перемещения.

20. Правило Верещагина нахождения интегралов от произведения функций. Таблица стандартных эпюр. Формула для интеграла произведения двух трапеций (самостоятельный вывод).
21. Геометрически неизменяемые и изменяемые стержневые системы. Мгновенно-изменяемые и мгновенно-неизменяемые стержневые системы. Свойство мгновенно-изменяемых стержневых систем и следствие из него.
22. Степень статической неопределимости конструкции.
23. Метод сил, основная идея метода сил. Основная конструкция (система) и «лишние» связи. Пример расчета статически неопределимого стержня на растяжение под действием единичной силы.
24. Каноническая система уравнений метода сил. Формула для вычисления коэффициентов матрицы канонической системы метода сил.
25. Симметрия коэффициентов канонической системы метода сил.
26. Формула для вычисления изгибающих моментов и реакций по методу сил.
27. Смещение опор в статически определимых и неопределимых конструкциях. Каноническая система уравнений метода сил при смещениях опор.
28. Расчет многопролетных неразрезных балок. Метод трех моментов, его основная система.
29. Уравнение трех моментов для неразрезной балки с жесткой заделкой.
30. Метод перемещений, основная идея метода перемещений. Дополнительные связи. Виртуальный манипулятор, воздействие манипулятора на дополнительные связи. Каноническая система уравнений метода перемещений.
31. Определение табличных характеристик элементарных балок для метода перемещений с помощью метода сил (самостоятельно). Примеры.
32. Изменение температуры в статически определимых и неопределимых конструкциях. Закон Дюамеля-Неймана. Основное свойство статически определимой конструкции при изменении температуры. Деформации удлинения и кривизны при температурных изменениях в статически определимых конструкциях.
33. Формулы для нахождения перемещений при температурных изменениях в статически определимых конструкциях.
34. Каноническая система уравнений метода сил при изменениях температуры. Формулы для изгибающего момента и кривизны при температурной нагрузке.

